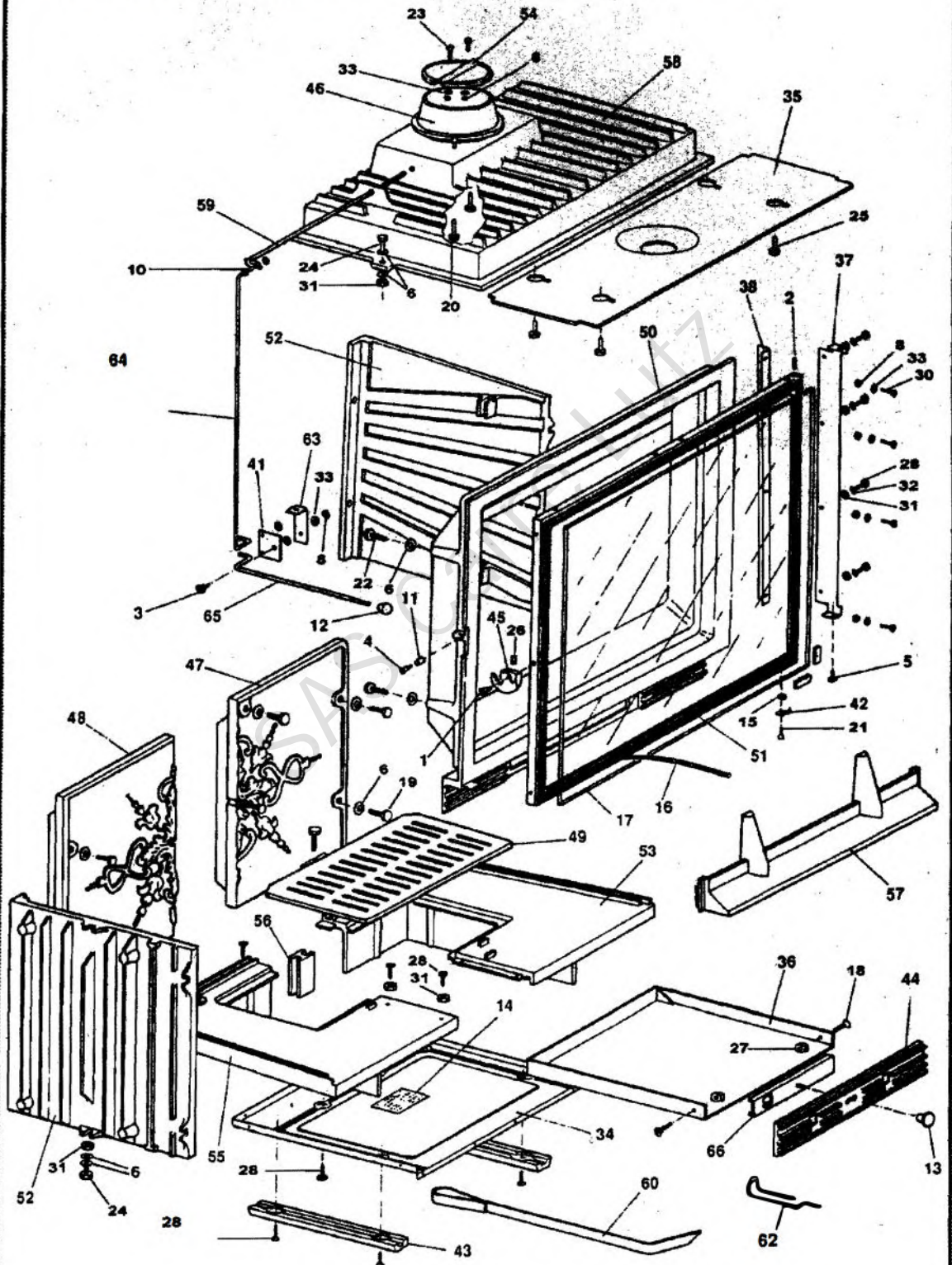




**635.10.20 Foyer fermé, de cheminée « Vésuve »**



## Nomenclature des composants

N°	Code	Désignation	Nbre				
1	100915	axe de loquet 12x20m7	1	35	222513	chicane	1
2	100931	axe d'articulation	1	36	224028	cendrier	1
3	100939	axe de tirage direct	1	37	227706	équerre support gond	1
4	100951	axe d'articulation	1	38	228012	équerre fixation cote	1
5	100973	axe chamlière	1	41	240701	palier tige commande	1
6	167315	rondelle 14x6,2x1,2	20	42	271012	attache	4
8	122410	écrou 6 pans diam.5	7	43	300107	pled	2
10	122634	fixe rapid	3	44	301149	porte cendrier	1
11	134253	galet de fermeture	1	45	301633	loquet porte	1
12	158615	poignée	1	46	303909	buse	1
13	158618	poignée	1	47	305121	brique arrière	1
14	162256	plaque signalétique	1	48	306222	derrière	1
15	122405	écrou 6 pans diam 3	4	49	308214	grille	1
16	181601	tresse céramique diam.9,5	2,35 m	50	309849	façade	1
17	188783	verre néocéram 428x633x4	1	51	309972	porte foyer	1
18	189943	vis métaux trl 4x12	2	52	310283	côté	2
19	189712	vis métaux h 6x30 inox 18/10	8	53	319708	support grille	1
20	189713	vis métaux h 8x30 inox	2	54	320613	clapet	1
21	189902	vis métaux tf 3x20	4	55	322704	supplément support	1
22	189786	vis métaux h 6x20	4	56	325302	obturateur	1
23	189789	vis métaux h 5x26	2	57	328213	protection avant	1
24	189790	vis métaux hm 6x40	4	58	352111	dessus	1
25	189793	vis th 10x25	4	59	400614	axe de clapet	1
26	189825	vis métaux hc m5x6 bout plat	1	60	415504	tisonnier	1
27	122450	écrou de sécurité diam 4	2	-	441409	notice 714-1	1
28	189836	vis fhc 6x20	13	62	442100	outil décastrage	1
30	189915	vis métaux tf 5x16 cruciforme	4	63	445205	palier	1
31	122404	écrou h 6	12	64	457047	tige manoeuvre	1
32	167402	rondelle az 6	4	65	457048	tige commande	1
33	167401	rondelle az 5	7	66	649300	trappe réglage	1
34	200128	dessus	1				